



**МИАСС МЕБЕЛЬ**

Набор (комплект) мебели для комнат  
**«Лоренцо»**  
Мебель для гостиной

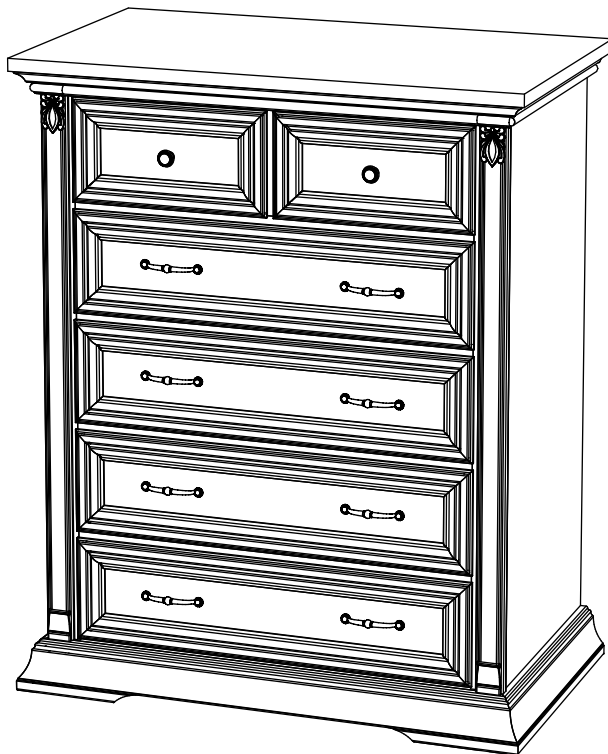


*Вишня  
с партии №1*

## **Комод №4**

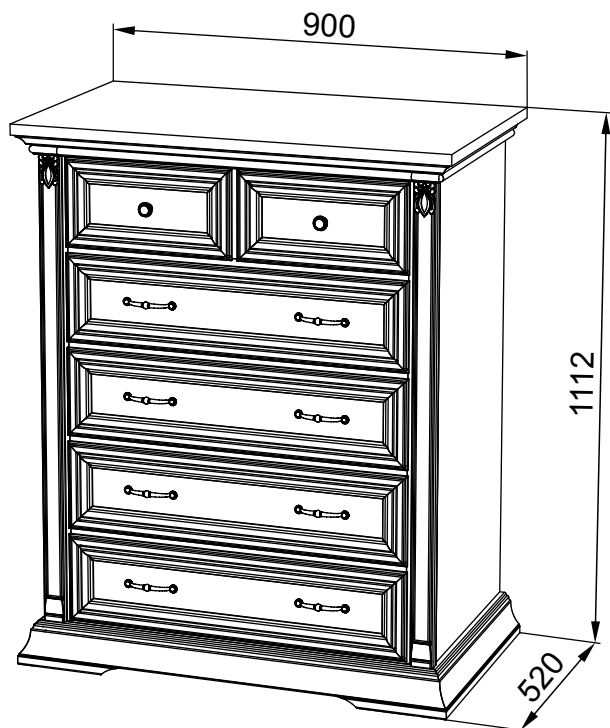
*Инструкция по сборке  
уходу и эксплуатации*

Партия №  
Цвет:



*Предприятие-изготовитель  
ЗАО «Миассмебель», Россия 456303,  
Челябинская обл., г.Миасс, ул. 60 лет Октября, 13.*

Габаритные размеры: 900x520x1112 мм



Уважаемый покупатель!

Благодарим Вас за выбор продукции, выпускаемой под торговой маркой «Миассмебель». Наши изделия разработаны в соответствии с высокими требованиями качества, функциональности и дизайна. Мы уверены, что Вы будете довольны приобретением нового изделия от нашей фирмы.

Перед началом сборки изделия внимательно прочитайте данную инструкцию, в которой содержится полная информация о последовательности сборки, а также рекомендации по правильной эксплуатации и уходу за ним.

Сохраните инструкцию вместе с гарантийным талоном, кассовым чеком и личной карточкой упаковщика до истечения гарантийного срока.

Изготовитель оставляет за собой право совершенствования конструкции изделия. Замены лицевой и крепежной фурнитуры на более современную без внесения изменений в настоящую инструкцию, так как предприятие постоянно работает над улучшением выпускаемой продукции.

## Общие рекомендации по сборке

### **Будьте аккуратны при сборке изделия!!!**

Для удобства, рекомендуем производить сборку изделия вдвоем.

Перед началом сборки рекомендуем Вам проверить наличие деталей, фурнитуры и метизов по маркировочной этикетке и комплектовочной ведомости (см. Спецификацию деталей по пакетам и Спецификацию фурнитуры и метизов).

Во избежание повреждения деталей, сборку необходимо производить аккуратно, на прокладочном материале (энергофлексе).

Пользоваться молотком необходимо через мягкую прокладку или деревянный брусок.





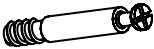



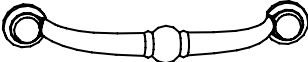



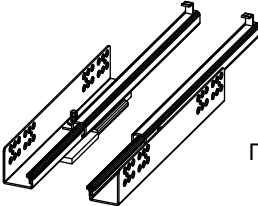
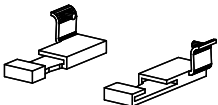
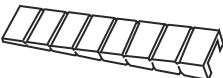



В процессе сборки изделия будьте осторожны и внимательны, соблюдайте меры предосторожности при использовании молотка и других инструментов.

Установку саморезов, шурупов, винтов, (метизов) необходимо производить при помощи отвертки, закручивая по часовой стрелке. Установку шкантов производить при помощи молотка.

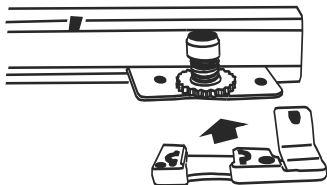
## Спецификация деталей по пакетам

№ пакета	№ детали	Наименование	Размеры, мм	Кол-во, шт.
41	03	Стенка вертикальная левая в сборе	988x476	1
	04	Стенка вертикальная правая в сборе	988x476	1
	10.02	Боковая стенка ящика левая	403x150	6
	10.03	Боковая стенка ящика правая	403x150	6
	06	Стенка задняя	997x279	2
	09	Стенка жесткости задняя	988x240	1
42	10.04	Задняя стенка ящика верхнего	304x150	2
	11.04	Задняя стенка ящика нижнего	664x160	4
	10.05	Дно ящика верхнего	315x395	2
	11.05	Дно ящика нижнего	675x395	4
	11.06	Ребро жесткости ящика	384x100	4
43	01	Крышка	900x520	1
	02	Крышка в сборе	886x512	1
	05	Цоколь в сборе	900x519	1
	07	Ребро жесткости	704x279	5
	08	Стенка вертикальная средняя	448x213	1
	10.01	Передняя стенка ящика верхнего	348x180	2
	11.01	Передняя стенка ящика	708x180	4
		Фурнитура		1 компл.
		ВСЕГО МЕСТ		4 места

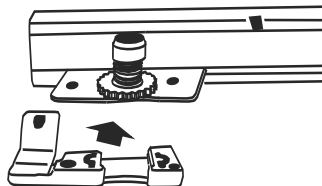
## Спецификация фурнитуры и метизов

 Винт соединительный М6 37 шт.	 Евровинт 26 шт.	 Эксцентрик 63 шт.	 Шканти 8x30 20 шт.
 Винт соединительный самонарезной 26 шт.	 Заглушка 26 шт.	 Заглушка 63 шт.	 Шканти 6x30 10 шт.
 Ручка-скоба 8 шт.	 Ручка-кнопка 2 шт.	 Винт М4х22 18 шт.	 Шайба металлическая 18 шт.
 Направляющие L=400 мм 6 комплектов	 Предохранитель от демонтажа левый/правый 6/6 шт.	 Пластиковая подкладка 1 шт.	 Соединитель задней стенки с шурупом 8 шт.
	 Винт 6,3x10,5 24 шт.	 Фетровая подставка 7 шт.	

**ВНИМАНИЕ!!!** Перед началом установки шариковых направляющих необходимо на направляющие установить предохранители от демонтажа. Приставить предохранитель пазом к направляющей (как показано на рисунке) и и надавить до щелчка.



Левая направляющая

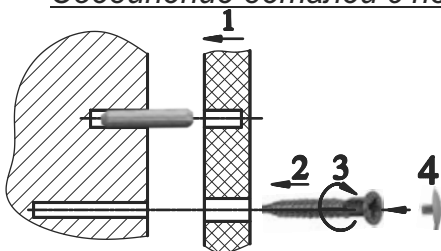


Правая направляющая



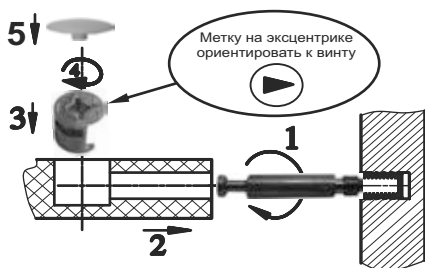
## **Порядок установки крепежной фурнитуры**

### Соединение деталей с помощью евровинтов



Шканты необходимо устанавливать в отверстия на кромке щитовых деталей при помощи молотка.

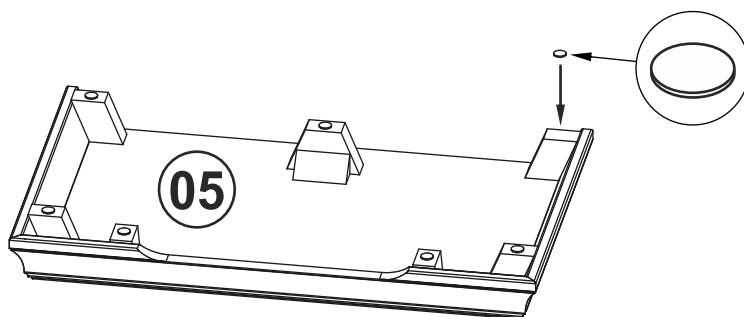
### Монтаж деталей с помощью эксцентриковой стяжки



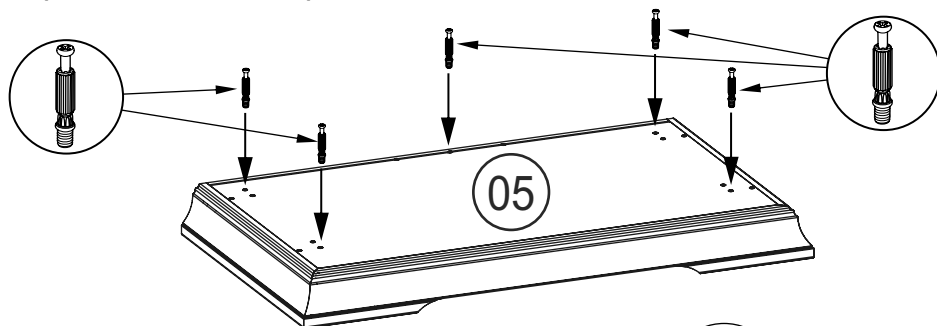
**Изображение иллюстрирует фазы сборки, а не эстетический вид продукта.**

## **Сборка корпуса**

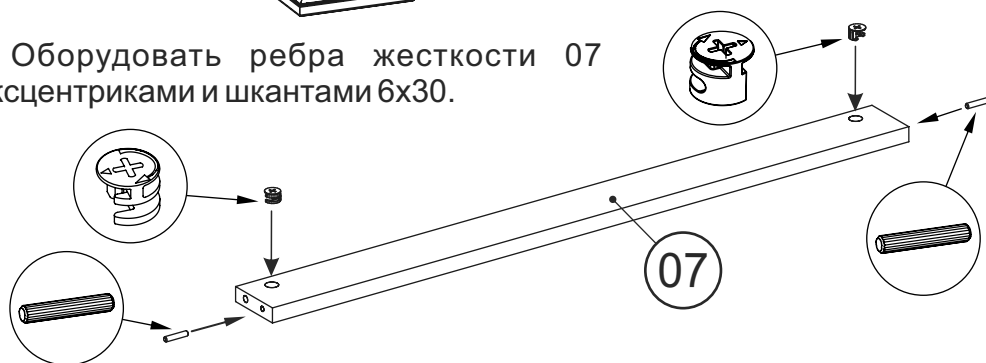
Установить семь самоклеящихся фетровых подкладки на сухари с внутренней стороны цоколя в сборе 05, предварительно сняв защитную пленку.



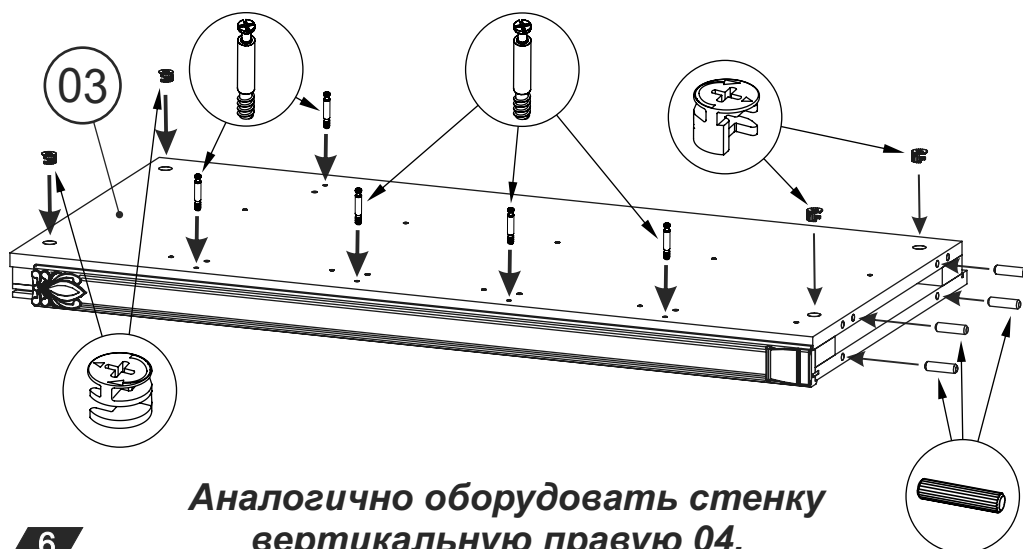
Установить пять винтов соединительных М6 в резьбовые отверстия на стенке горизонтальной нижней 05.



Оборудовать ребра жесткости 07 эксцентриками и шкантами 6x30.

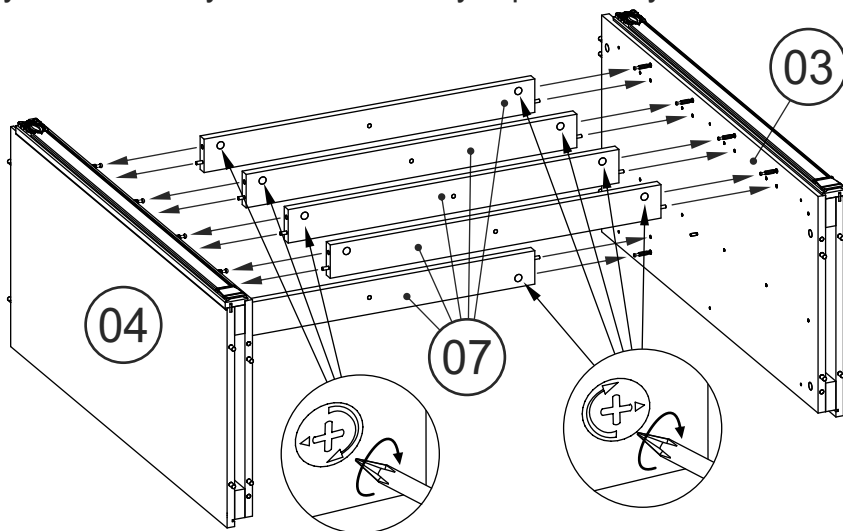


Установить 4 эксцентрика (стрелкой в сторону кромки с отверстиями), 4 винта эксцентрика самонарезных в отверстия на стенке вертикальной левой 03. В отверстия с торца деталей установить 4 шканта 8x30.

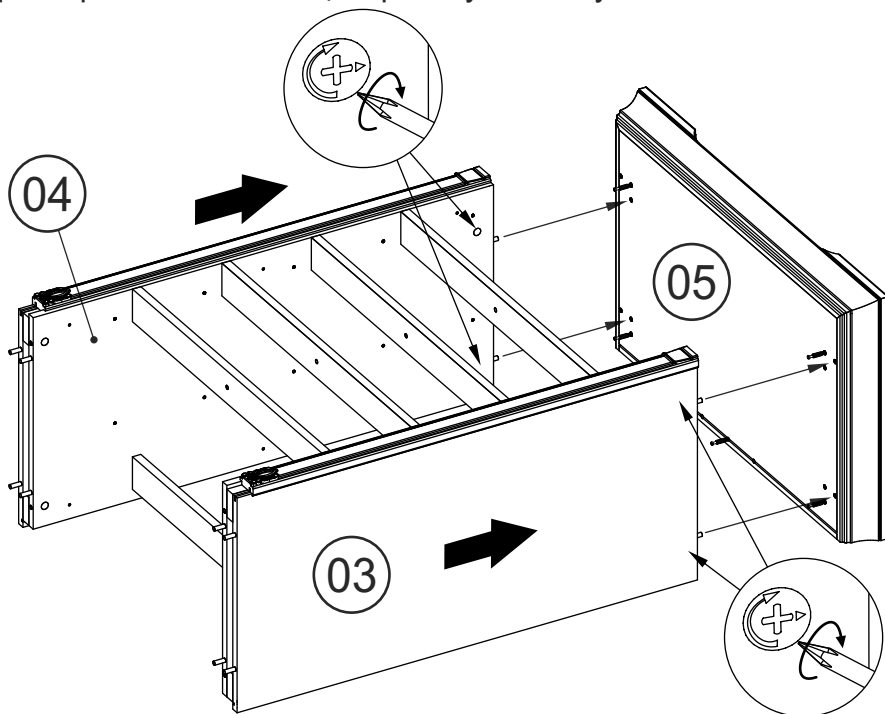


**Аналогично оборудовать стенку вертикальную правую 04.**

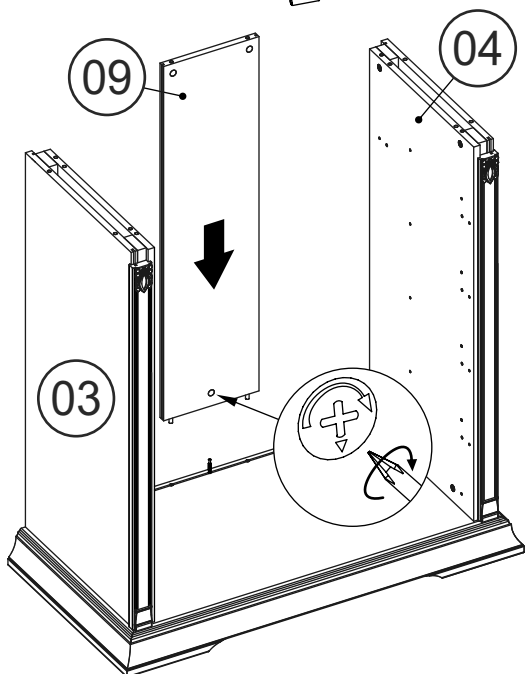
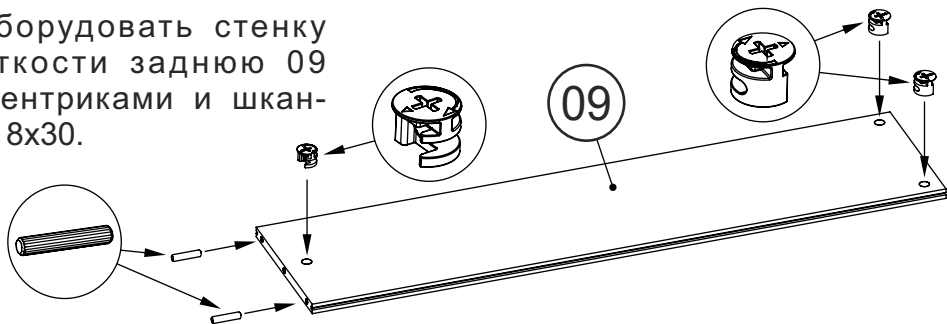
На соединительные самонарезные винты стенки вертикальной 04 установить ребра жесткости 07 и зафиксировать на эксцентриковую стяжку. Аналогично установить стенку вертикальную 03.



На соединительные винты цоколя 05 установить собранные вертикальные стенки 03 и 04 с ребрами жесткости 07 и зафиксировать их на эксцентриковую стяжку.

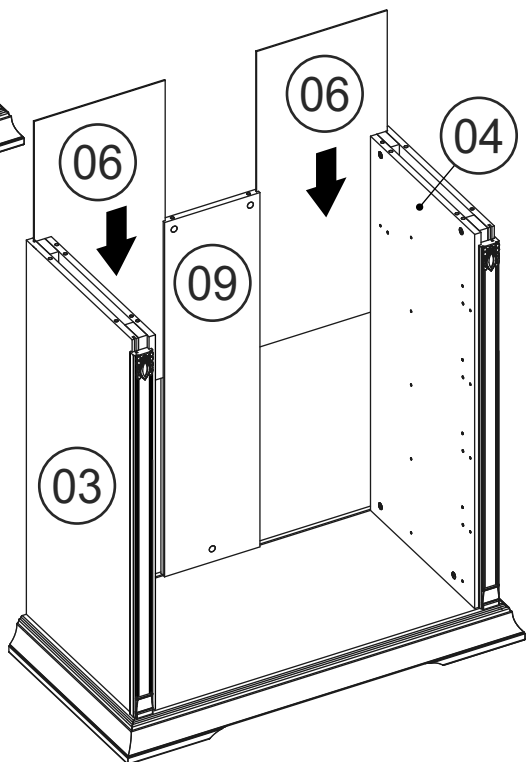


Оборудовать стенку жесткости заднюю 09 эксцентриками и шкантами 8x30.



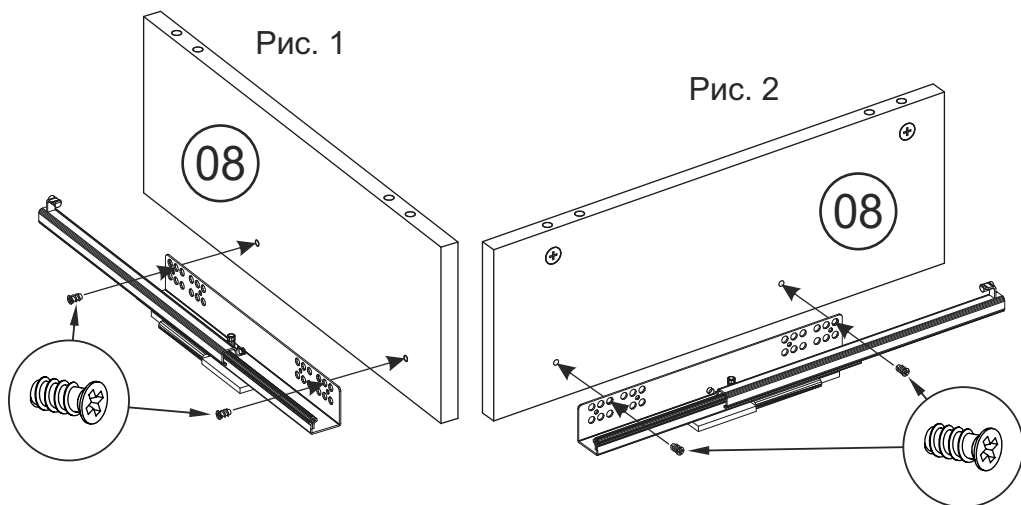
Установить стенку жесткости заднюю 09 на винт соединительный на цоколе 05, зафиксировать эксцентриком.

Установить задние стенки 06 в пазы на вертикальных стенках 03 и 04, задней стенки жесткости 09 и цоколя 05.





Оборудовать стенку вертикальную 08 эксцентриками. Совместить 2 и 11 (рис. 1), 3 и 12 (рис.2) отверстия в направляющих с отверстиями на стенке вертикальной средней 08. Крепить направляющие к стенке вертикальной средней 08 на винты 6,3х10,5.

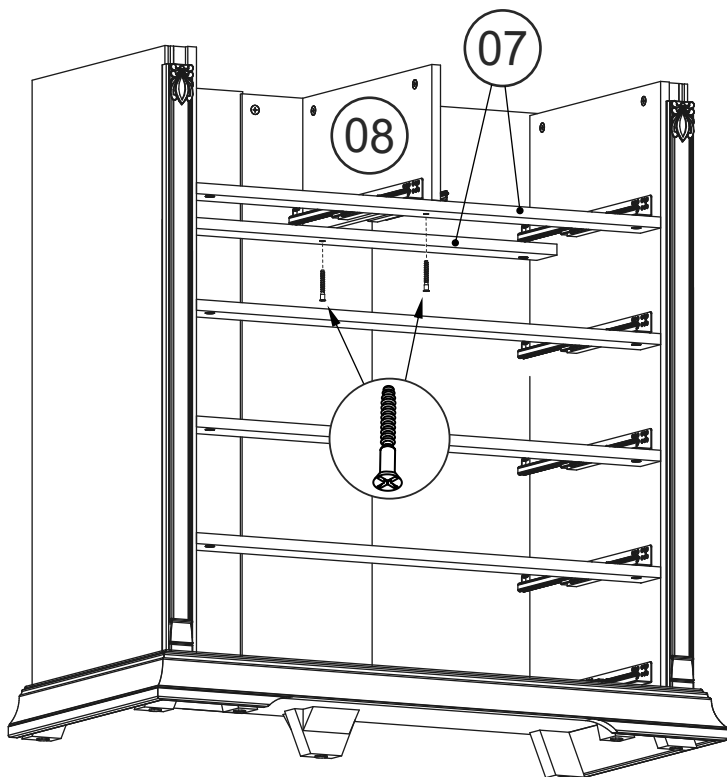


Совместить 2 и 11 отверстия в направляющих с отверстиями на стенке вертикальной 03. Крепить направляющие к стенке вертикальной 03 на винты 6,3х10,5.

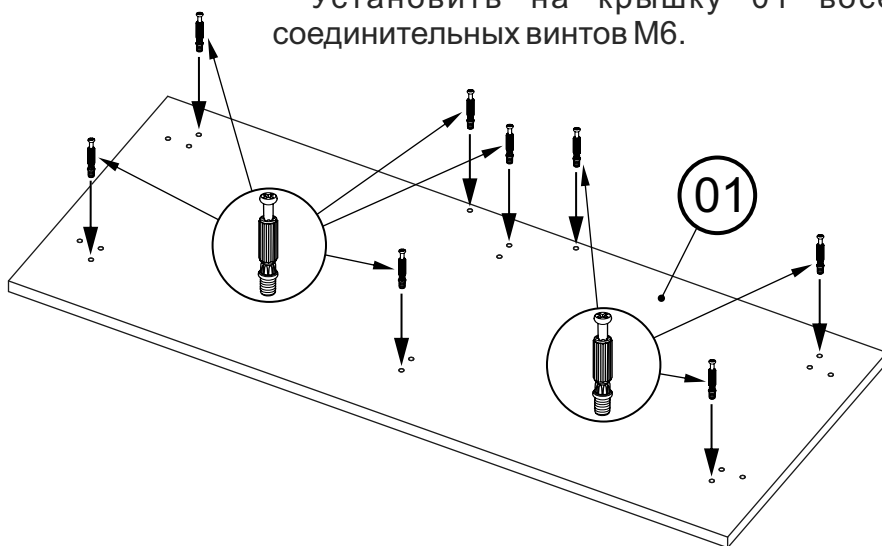


**Аналогично  
установить  
направляющие  
на стенку  
вертикальную 04.**

Закрепить стенку вертикальную 08 на ребрах жесткости 07 двумя евровинтами.



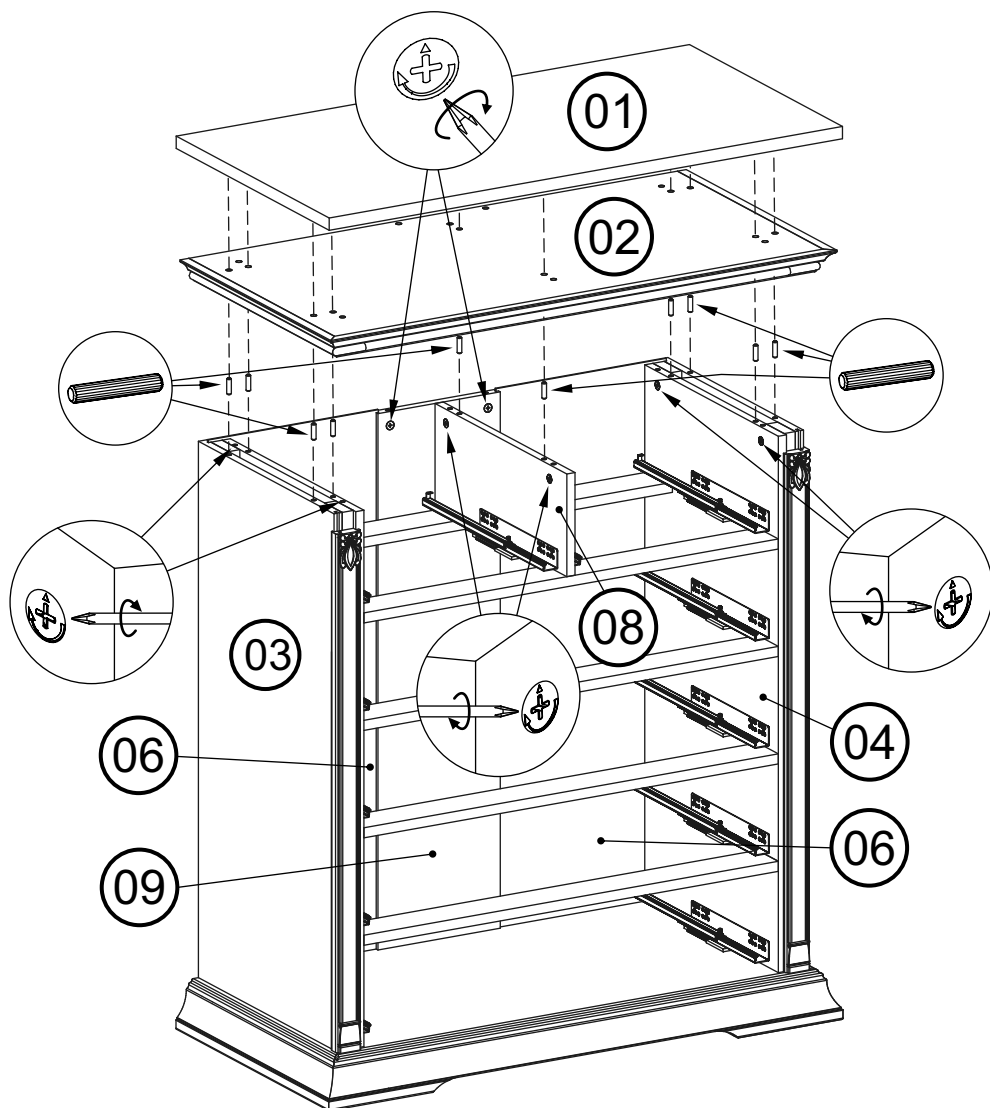
Установить на крышку 01 восемь соединительных винтов М6.



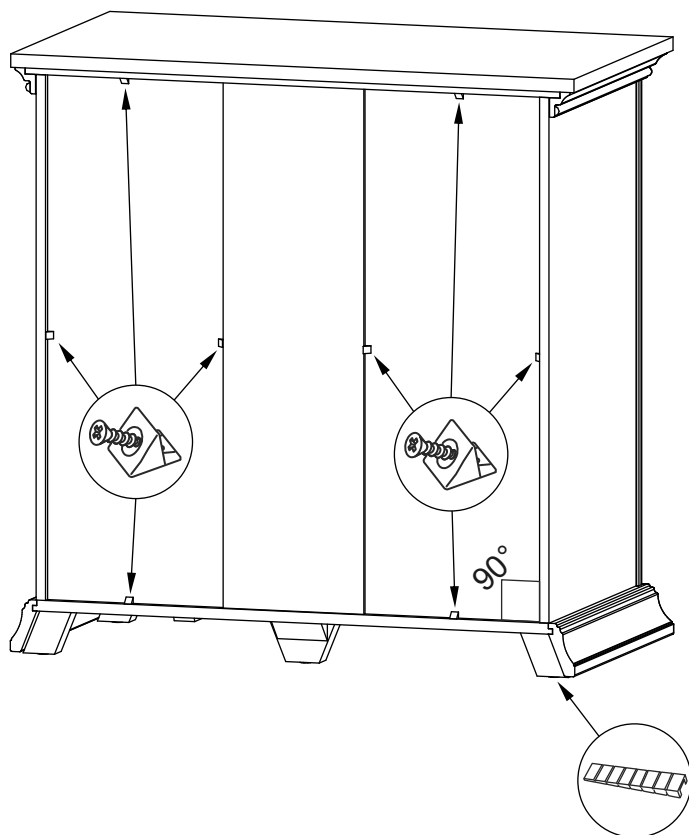
Установить 10 шкантов в отверстия на торцы вертикальных стенок 03, 04 и 08 и установить на них крышку в сборе 02.

Установить крышку 01 совместив винты с отверстиями на крышке в сборе 02 и стенках вертикальных 03, 04, 08 и ребре жесткости 09, обеспечив вхождение задних стенок 06 в паз крышки в сборе 02.

Зафиксировать детали на эксцентриковую стяжку. Эксцентрики закрыть заглушками.



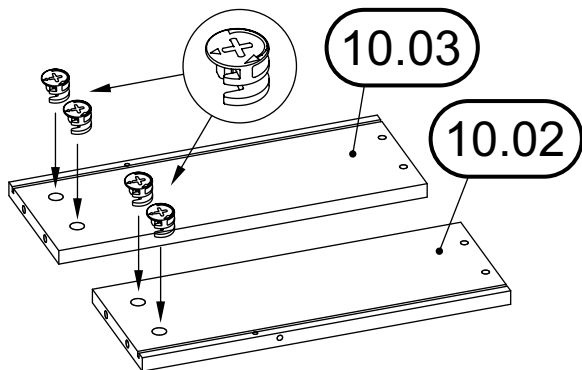
Согласно приведенной ниже схемы закрепить задние стенки к корпусу изделия на соединители задней стенки с шурупом.



Установить корпус изделия на место предполагаемой эксплуатации, при необходимости подложить выравнивающую подкладку, чтобы устранить неровность пола. Выступающую часть подкладки обломить.

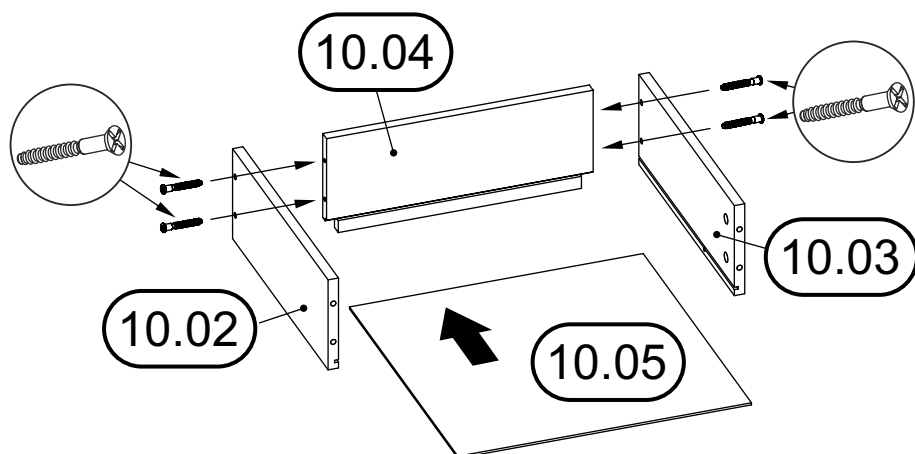
## Сборка ящиков

Боковые стенки 10.02 и 10.03 ящиков оборудовать эксцентриками.

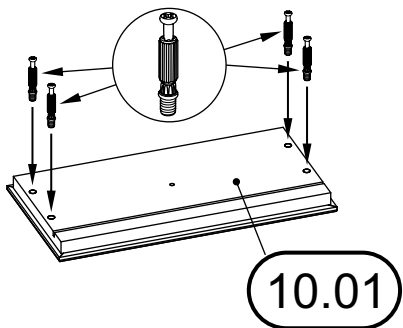


Соединить заднюю стенку 10.04 и боковые стенки 10.02 и 10.03 верхних ящиков при помощи евровинтов.

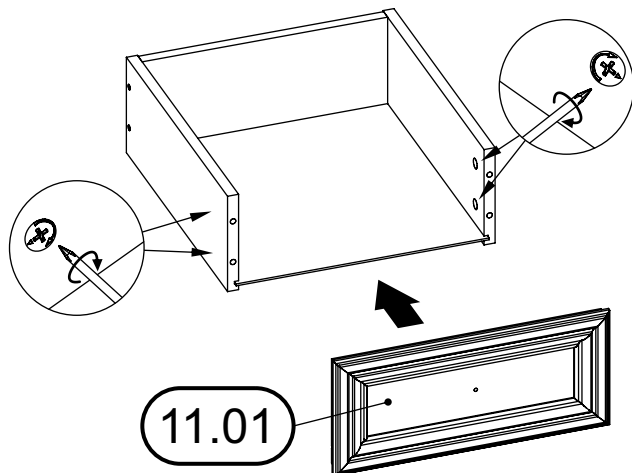
Установить дно ящика 10.05 в пазы боковых стенок 10.02, 10.03 и задней стенки 10.04.



Оборудовать передние стенки верхних ящиков 10.01 соединительными винтами М6.



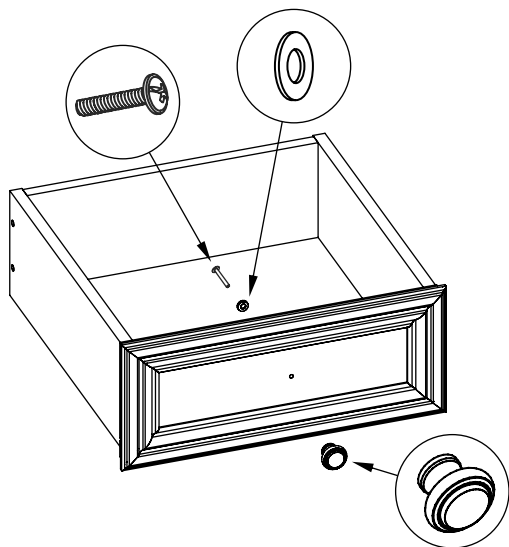
Установить переднюю стенку ящика 11.01 при помощи эксцентриковой стяжки.



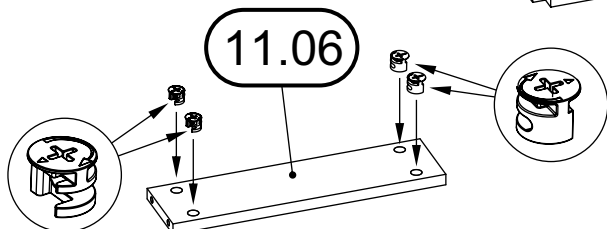
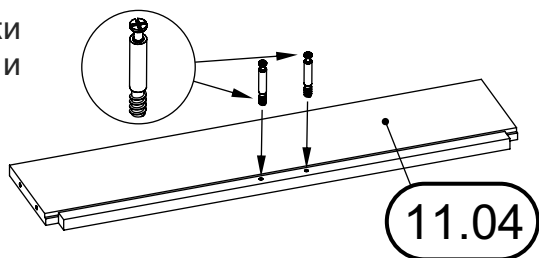
На переднюю стенку ящика установить ручку-скобу.

Закрепить ручку при помощи винтов 4x22. При необходимости установить металлические шайбы.

Эксцентрики и евровинты закрыть заглушками.



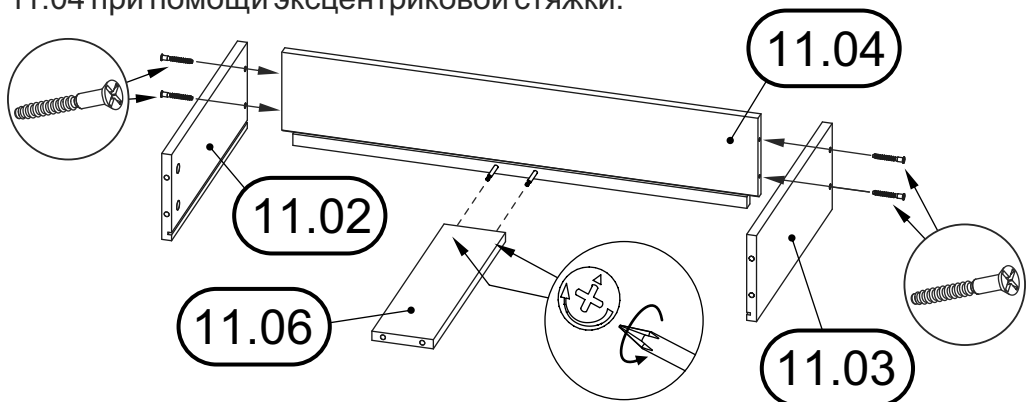
Оборудовать задние стенки ящиков 11.04 самонарезающими соединительными винтами.



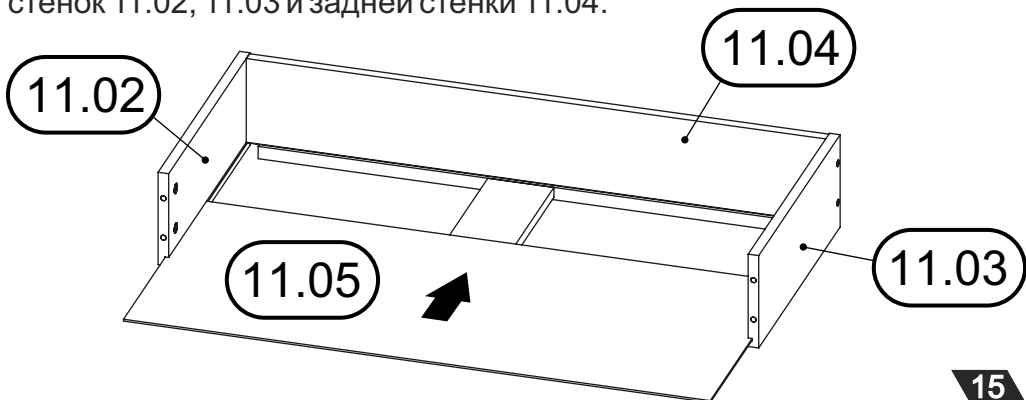
Оборудовать стенки жесткости ящиков 11.06 эксцентриками.

Соединить заднюю стенку 11.04 и боковые стенки 10.02 и 10.03 верхних ящиков при помощи евровинтов.

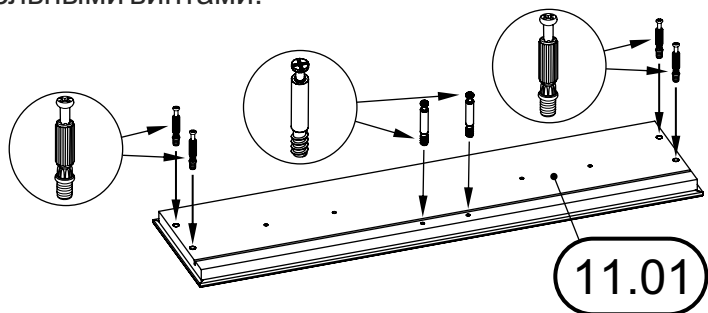
Закрепить ребро жесткости ящика 11.06 на задней стенке ящика 11.04 при помощи эксцентровой стяжки.



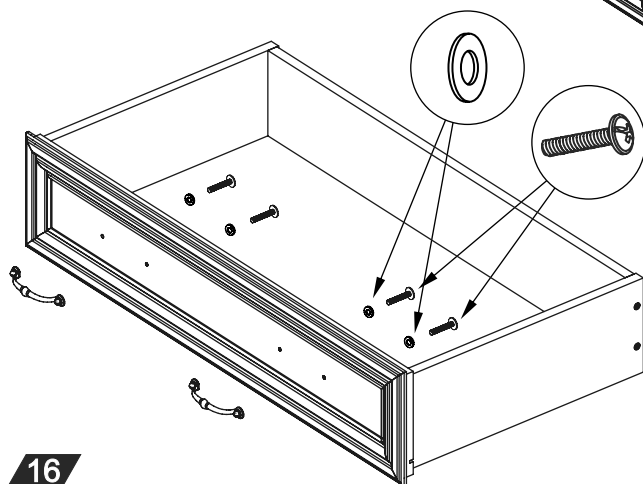
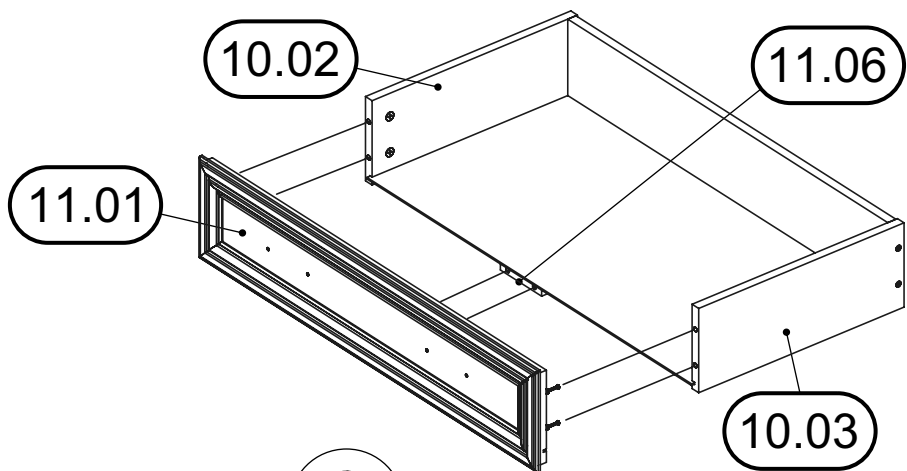
Установить дно ящика 11.05 в пазы боковых стенок 11.02, 11.03 и задней стенки 11.04.



Оборудовать передние стенки ящиков 11.01 четырьмя соединительными винтами М6 и двумя самонарезающими соединительными винтами.

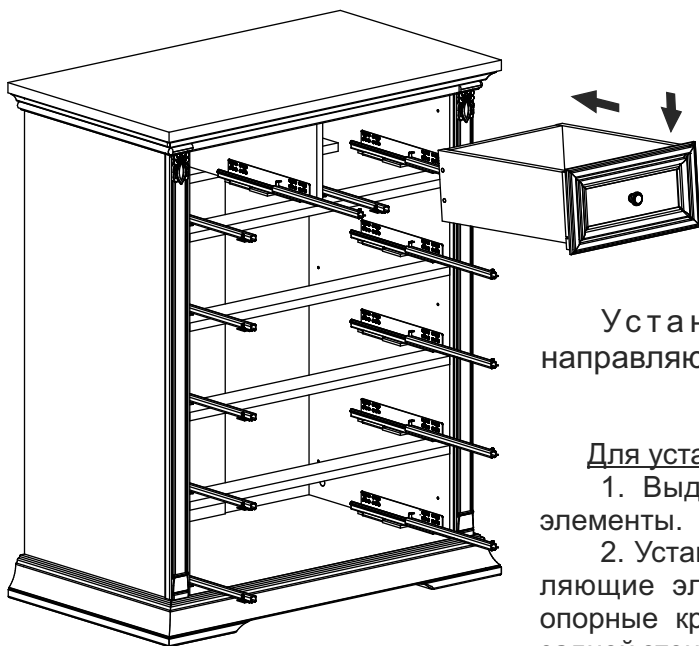


Соединить переднюю стенку 11.01 с боковыми стенками ящика 10.02 и 10.03 и ребром жесткости 11.06. Зафиксировать их эксцентриками и установить заглушки.



Используя винты 4x22 и шайбы закрепить ручку-скобу на передней стенке ящика, при необходимости под головку винта подложить металлические гайки.





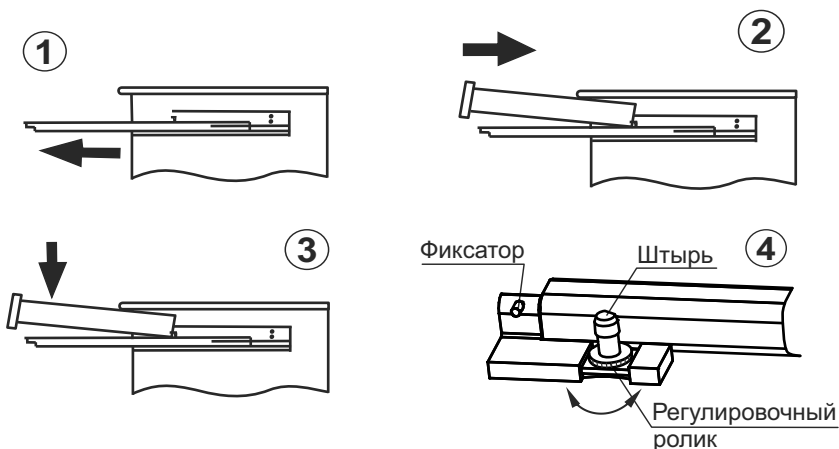
Установить ящики на направляющие.

Для установки ящика нужно:

1. Выдвинуть направляющие элементы.
2. Установить ящик на направляющие элементы и совместить опорные крючки с отверстиями в задней стенке ящика.

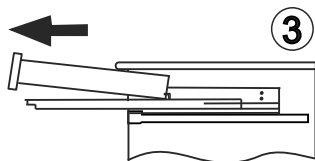
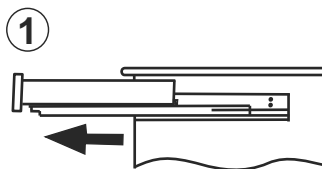
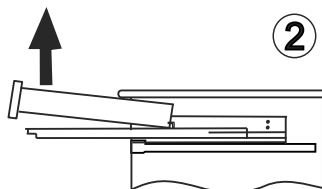
3. Прижать ящик к направляющим до щелчка, обеспечив фиксацию ящика относительно направляющих, совместив отверстия на боковых стенках ящика с штырями на направляющих.

4. Для регулировки положения ящика по высоте необходимо отжать фиксаторы, слегка приподнять ящик с направляющей и покрутить регулировочный ролик влево - вправо. Вернуть ящик в исходное положение до щелчка.



Для удаления ящика необходимо:

1. Выдвинуть ящик.
2. Приподнять ящик вверх, сняв его с защелок.
3. Удалить ящик.



### **Применяемые материалы:**

Щитовые детали изделия изготовлены из сертифицированных плитных материалов, разрешенных к производству на основании гигиенического сертификата и облицованных различными декоративными облицовочными материалами.

Брусковые детали изготовлены из пиломатериала и древесных материалов.

Задняя стенка и долнья ящиков изготавливаются из панелей отделочных на основе плит ХДФ.

Детали отделаны полиуретановыми или акриловыми лаками.

### **Дополнительные сведения:**

*Продукция изготовлена в соответствии с ГОСТ 16371-2014, ГОСТ 19917-2014.*

*Декларация о соответствии ЕАЭС N RU Д-РУ.РА03.В.09242/22.  
Срок действия с 15.04.2022 по 14.04.2027.*

**Свет.** Не допускайте прямого воздействия солнечных лучей на мебельные изделия. Продолжительное прямое воздействие света на некоторые участки может вызвать понижение их хроматических характеристик по сравнению с другими участками, которые меньше подвергались излучению. В случае замены и/или добавления компонентов в различные моменты времени может возникнуть цветовое различие элементов, составляющих мебель. Данное различие, которое станет менее заметным с течением времени, является совершенно естественным и поэтому не может считаться признаком низкого качества мебельного изделия.

**Температура.** Высокое значение тепла и холода, а также внезапные перепады температуры могут серьезно повредить мебельное изделие или его части. Мебельные изделия не должны быть расположены ближе 1 м от источников тепла. Рекомендуемая температура воздуха при хранении и (или) эксплуатации +10°C...+25°C. Не допускайте попадания на мебельные изделия горячих предметов (утюги, посуда с кипятком и т.п.) или продолжительного воздействия вызывающих нагревание излучений (свет мощных ламп, незранированные микроволновые излучатели и т.п.). Не устанавливайте мебель ближе чем на 0,5 м от радиаторов отопления.

**Влажность.** Рекомендуемая относительная влажность местонахождения мебельного изделия 60%-70%. Не следует поддерживать в течение продолжительного времени условия крайней влажности или сухости в помещении, а тем более - их периодической смены. С течением времени такие условия могут повлиять на целостность мебельных изделий или их элементов. Тем не менее, если вы создали такие условия, то рекомендуется часто проветривать помещения и, по мере возможности, пользоваться осушителями или увлажнителями воздуха для нормализации влажности. Всегда содержите мебель в полной сухости.

Поверхности деталей мебели следует протирать сухой мягкой тканью (фланель, сукно, плюш, миткаль). Рекомендуется очистить любую часть мебели как можно скорее после того, как она испачкалась. Если вы оставляете загрязнение на некоторое время, то заметно повышается опасность образования разводов, пятен и повреждения мебельных изделий и их частей. В случае стойких загрязнений рекомендуется использовать специальные очистители, которые в настоящее время представлены в достаточно широком ассортименте и, помимо надлежащих очищающих качеств, обладают полирующими, защитными, консервирующими, ароматизирующими и иными полезными свойствами. В этом случае необходимо следовать инструкциям производителей очистителей о порядке и области (для каких поверхностей и материалов предназначены) их применения.

По завершении любой чистки необходимо высушить (насухо протереть) все части, которые подверглись чистке. Особое внимание следует обратить на внутренние и мало вентилируемые части, на оконечности и на точки соединения. Помните, что нельзя использовать для чистки ткани, губки или перчатки, пропитанные продуктами, которые не должны вступать в контакт с очищаемыми материалами.

**Агрессивные среды и абразивные материалы.** Следует помнить, что все поверхности со временем могут менять внешний вид не только в зависимости от климатических характеристик и условий окружающей среды, но и от того, как за ними ухаживал владелец. При уходе за декоративными и рабочими покрытиями должны применяться средства, соответствующие характеру материала покрытия.

Выбирая средства по уходу необходимо ознакомиться с аннотацией и убедиться, что оно не содержит агрессивных и абразивных веществ. Ни в коем случае не допускайте воздействия на мебельные изделия агрессивных жидкостей (кислот, щелочей, масел, растворителей и т.п.), содержащих такие жидкости продуктов или их паров. Подобные вещества и соединения являются химически активными - реакция с ними повлечет негативные последствия для вашего имущества и даже здоровья. Всегда пробуйте средство сначала на небольшом участке, чтобы удостовериться в совместимости с обрабатываемой поверхностью. Также стоит помнить, что некоторые специфические моющие (чистящие) составы могут содержать высокую концентрацию агрессивных химических веществ и (или) абразивные составы.

Применение подобных моющих средств недопустимо! Категорически недопустимо применение твердых приспособлений (скрепки, губки с рабочим покрытием из пластикового или металлического волокнообразного материала) при уходе. Не проводите по поверхности мебели и не ударяйте их острыми (режущими) или тяжелыми твердыми предметами. Необходимо беречь поверхности мебели от механических повреждений. Так как их ремонт в домашних условиях зачастую невозможен.

**Проветривание.** Как и всё новое, новая мебель имеет остаточный запах материалов, который не является дефектом и не опасен для здорового организма, что подтверждается Протоколами лабораторных испытаний ФБУЗ «Центра гигиены и эпидемиологии». Регулярное проветривание помещений устраняет наличие остаточного запаха через некоторое время после начала эксплуатации.

**Стекланные поверхности.** Прежде всего, следует помнить, что стекланные поверхности являются хрупкими и поэтому могут разбиться в случае удара. Не проводите по поверхностям и не ударяйте их тяжелыми твердыми предметами. Для чистки используйте специальные средства для стекол, избегайте попадания вещества на лакированные поверхности. Не следует использовать средства, обладающие абразивными свойствами, а также губки с покрытиями из металлического волокнообразного или стружечного материала при чистке.

**Особенности эксплуатации мебели для сидения и лежания.** Во избежание поломок при эксплуатации, рекомендуется головную спинку кровати прислонять к стене или иной плоской вертикальной опоре. Во избежание несчастных случаев и повреждений купленной вами мебели не разрешается вставать ногами на изделия, прыгать на кровати. Использовать головную спинку в качестве опоры при сидении/лежании. Для удаления загрязнений пользуйтесь услугами специальных химчисток. Помните: нет ни одного вида обивочной ткани (съёмного покрытия), которое можно было стирать. Следовательно, в этой мебели использование воды для устранения загрязнений должно быть ограничено. Для удаления пыли и поддержания в надлежащем состоянии ткань можно обрабатывать пылесосом. Пыль может быть также успешно удалена при помощи ткани, губки или мягкой щетки.

**Особенности эксплуатации корпусной мебели.** Все тяжести следует размещать внутри шкафов таким образом, чтобы добиться равномерного распределения нагрузки по всей имеющейся площади и обеспечить необходимое равновесие скользящих частей. Вещи на полках рекомендуется размещать по принципу: наиболее тяжелые - ближе к краям (опорам), более легкие - ближе к центру. Высокие элементы (колонны, многоярусные шкафы и т.д.) рекомендуется больше нагружать в нижних секциях для обеспечения лучшей устойчивости этих элементов. При эксплуатации корпусной мебели не допускается статическая вертикальная нагрузка (в особенности с приложением усилия к одной точке): на дно ящиков (полу ящиков) - более 5 кг, на полки (шкафов, стеллажей) - более 10 кг. Нормальное усилие открытия дверей - до 3 кг; усилие выдвижения ящиков (полу ящиков) - до 5кг.

**Полезная профилактика:** После определенного периода эксплуатации может случиться, что некоторые механические части (петли, замки и т.п.) утрачивают оптимальную регулировку и смазку, выполненные во время сборки мебельного изделия. Подобные явления могут выражаться в скрипе, затруднении открывания дверей или выдвижения ящиков, механизмов раскладывания диванов и т.п. Поэтому при эксплуатации мягкой мебели не следует прилагать чрезмерные усилия для открывания дверей, выдвижных ящиков и других подвижных частей. Их надлежащая работа обеспечивается путем своевременной регулировки петель либо смазки направляющих реек парафином или аналогичным по своим качествам средством. При ослаблении узлов резьбовых соединений необходимо их периодически подтягивать. Несоблюдение вышеизложенных условий и рекомендаций, повлекшее возникновение недостатков мебельного изделия, является основанием утраты права на гарантийное обслуживание.

#### **ГАРАНТИИ ИЗГОТОВИТЕЛЯ**

Предприятие-изготовитель гарантирует соответствие мебели требованиям ГОСТ 16371-2014 при соблюдении условий транспортирования, хранения, сборки и эксплуатации в течение 24 месяцев. Срок службы изделия - 10 лет. С претензиями по комплектации и качеству деталей и фурнитуры обращаться в отдел технического контроля предприятия-изготовителя

**e-mail: 2010otkmmf@mail.ru т. +7 (3513) 524048** или в магазин, где приобреталась мебель. Для быстрого рассмотрения претензии желательно при себе иметь ярлычки (этикетки с номером пакета, номером партии, личной карточкой комплектовщика-упаковщика) с пакета, в котором обнаружен дефект или комплект деталей (фурнитуры) и № набора. Изготовитель снимает с себя ответственность по ремонту и обслуживанию изделия в течении установленного срока службы при эксплуатации изделия не по назначению.

Замена деталей и узлов с механическими повреждениями (бой, сколы, царапины), возникшими в процессе сборки или транспортировки самовывозом, производится за дополнительную оплату.

Дополнительную информацию о торговых представительствах узнавайте у представителей ЗАО «Миассмебель» или на сайте [www.miassmobili.com](http://www.miassmobili.com)